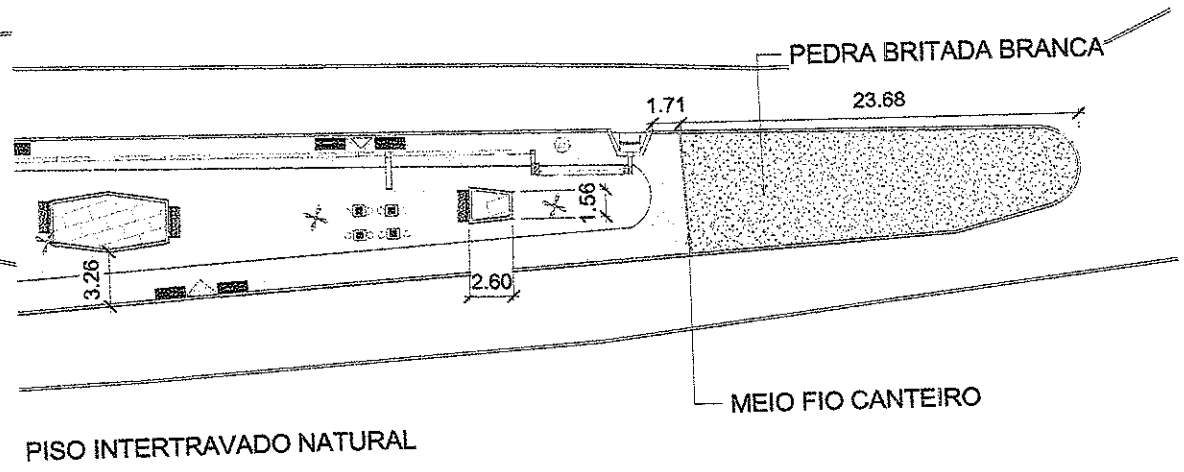
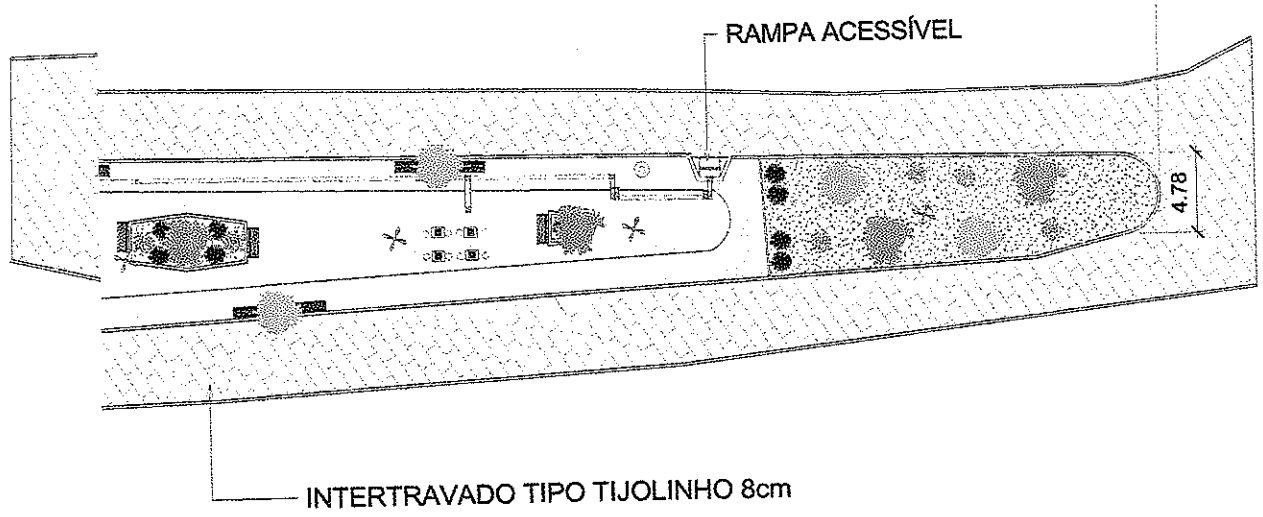


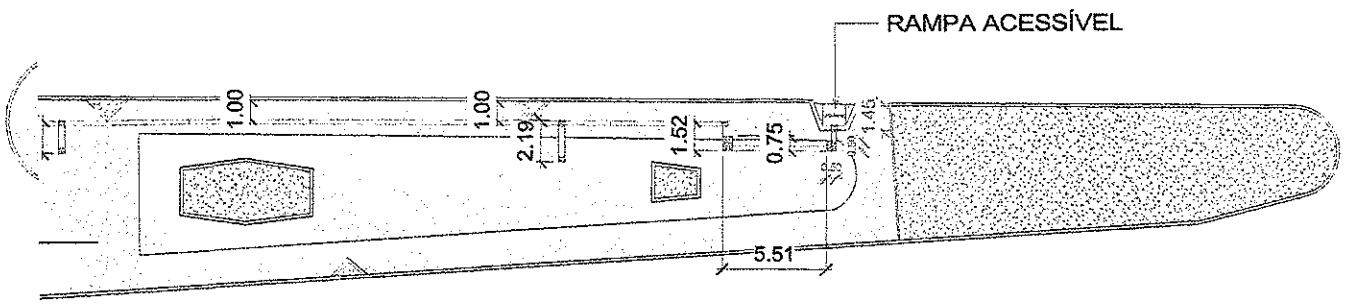
342
   
 DIRCEU GOMES GARCIA
   
 ENGENHEIRO CIVIL



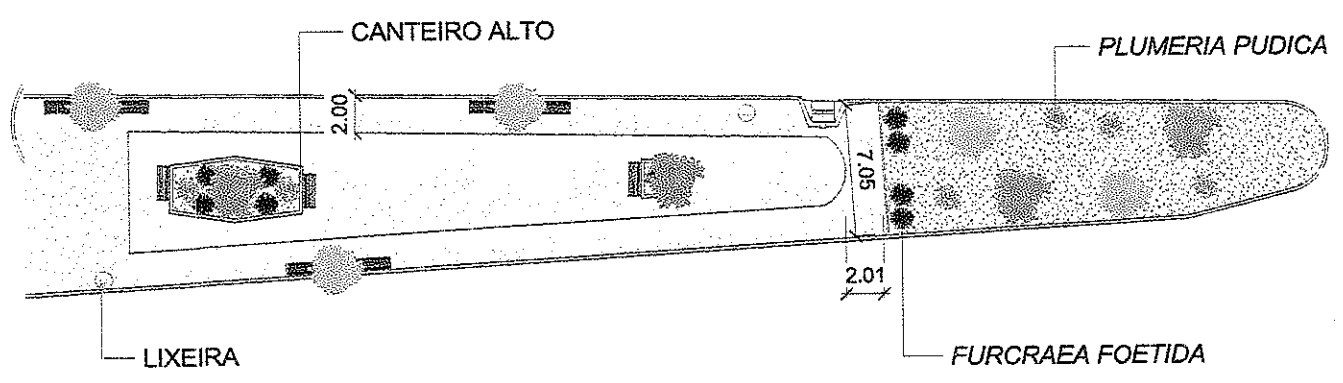
QUANTIDADE	ESPECIFICAÇÕES
10	
QUANTIDADE	ESPECIFICAÇÕES
06	- OBSERVAR O ESPACAMENTO MÍNIMO DE 2m ENTRE AS ÁRVORES.
12	- OBSERVAR O ESPACAMENTO MÍNIMO NO PLANTIO.
23	- OBSERVAR O ESPACAMENTO MÍNIMO NO PLANTIO.
- 222.84 m <sup>2</sup>	

**Dirceu Gomes Garcia**  
 Engenheiro Civil - RNP 0601451082  
 PREF. MUNICIPAL DE CANINDÉ-CE

		<b>PREFEITURA MUNICIPAL DE CANINDÉ</b> SECRETARIA DE INFRA ESTRUTURA E DESENVOLVIMENTO URBANO		PRANCHA N°:
OBRA: CONSTRUÇÃO DE UMA PRAÇA		LOCAL: ZONA RURAL, SANTA LUÍZA 2 - CANINDÉ/CE		<b>01/04</b>
DATA: 22/09/2023	ESCALA: INDICADA	DESENHOS: JANAEL FREITAS	CONTEÚDO GRÁFICO: PLANTA BARRA PAVIMENTAÇÃO	REVISÃO:
RESPONSÁVEL TÉCNICO:				



1



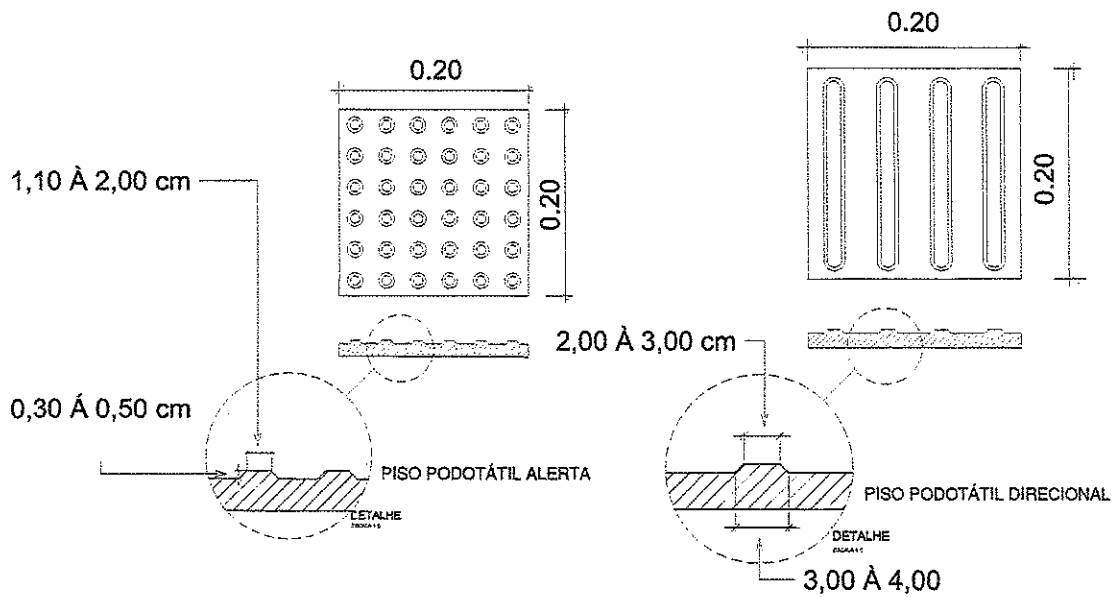
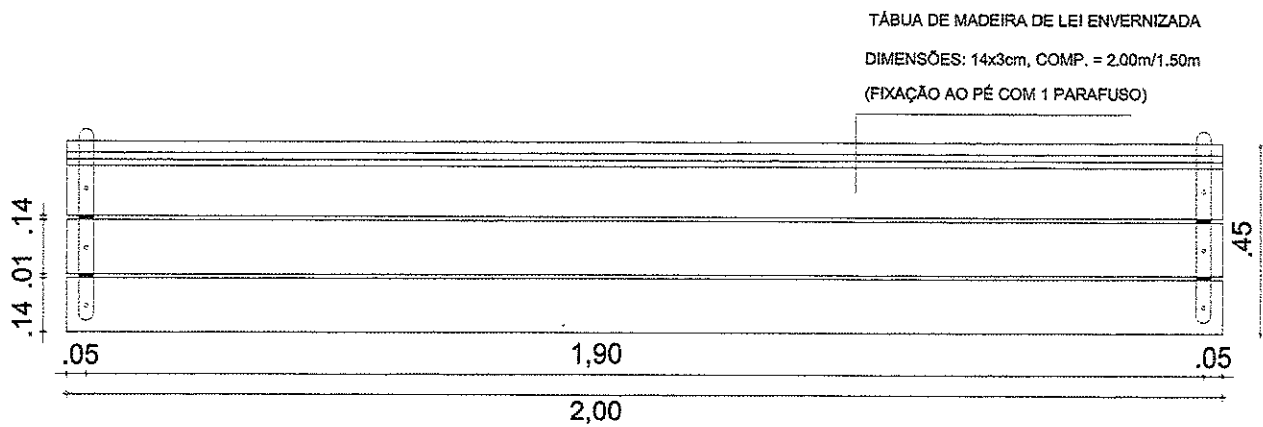
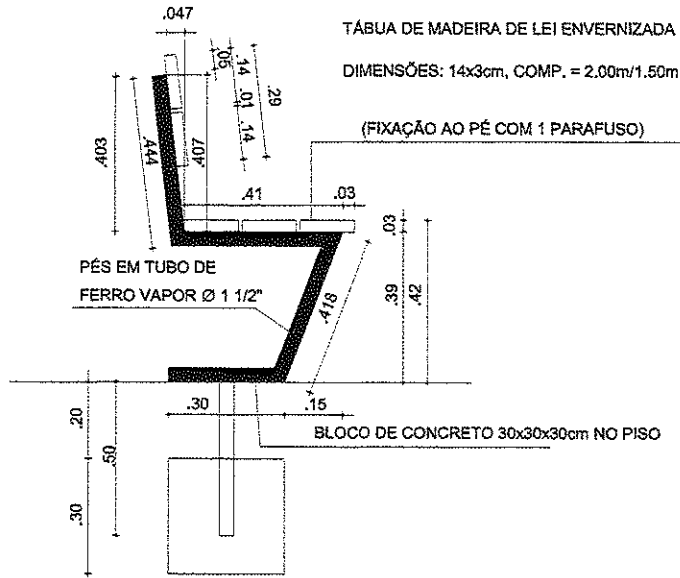
*Dirceu Gomes Garcia*

**Dirceu Gomes Garcia**  
 Engenheiro Civil - RNP 0601451082  
 PREF. MUNICIPAL DE CANINDÉ-CE

		<b>PREFEITURA MUNICIPAL DE CANINDÉ</b> SECRETARIA DE INFRA ESTRUTURA E DESENVOLVIMENTO URBANO		PRANCHA N°: <b>02/04</b>
OBRA: CONSTRUÇÃO DE UMA PRAÇA		LOCAL: ZONA RURAL, SANTA LUZIA 2 - CANINDÉ/CE		
DATA: 22/09/2023	ESCALA: INDICADA	DESENHO: JANAEL FREITAS	CONTEUDO GRÁFICO: PLANTA PAISAGISMO/ACESSIBILIDADE	
RESPONSÁVEL TÉCNICO:				REVISÃO:

E

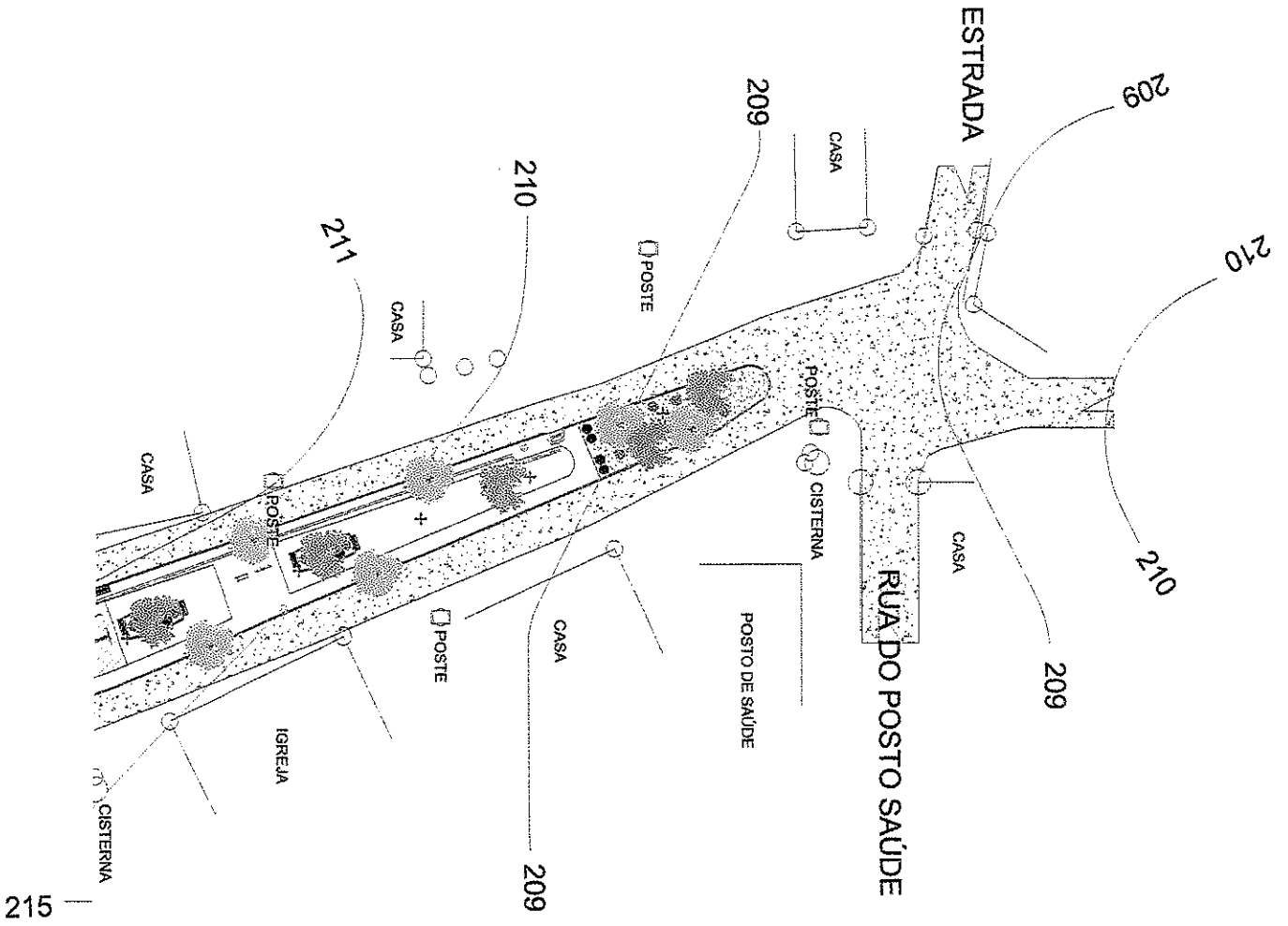
MOLDADO



*Dirceu Gomes Garcia*  
Dirceu Gomes Garcia  
Engenheiro Civil - RNP 0601451082  
PREF. MUNICIPAL DE CANINDÉ-CE

<b>PREFEITURA MUNICIPAL DE CANINDÉ</b> SECRETARIA DE INFRA ESTRUTURA E DESENVOLVIMENTO URBANO		PRANCHA N°:
OBRA: CONSTRUÇÃO DE UMA PRAÇA	LOCAL: ZONA RURAL, SANTA LUZIA 2 - CANINDÉ/CE	<b>03/04</b>
DATA: 22/09/2023	ESCALA: INDICADA	CONTEÚDO GRÁFICO: PLANTA DE IMPLANTAÇÃO
RESPONSÁVEL TÉCNICO:		REVISÃO:

215  
210  
209



*Dirceu C. Garcia*  
 Dirceu C. Garcia  
 Engenheiro Civil R.N. 01451082  
 PREF. MUNICIPAL DE CANINDÉ-CE

 <b>PREFEITURA MUNICIPAL DE CANINDÉ</b> SECRETARIA DE INFRA-ESTRUTURA E DESENVOLVIMENTO URBANO		PRANCHA N°: <b>04/04</b>
OBRA: CONSTRUÇÃO DE UMA PRAÇA		LOCAL: ZONA RURAL, SANTA LUZIA 2 - CANINDÉ/CE
DATA: 22/08/2023	ESCALA: INDICADA	DESENHO: JANIEL FREITAS CONTEÚDO GRÁFICO: PLANTA DE IMPLANTAÇÃO
RESPONSÁVEL TÉCNICO:		REVISÃO: